

# BRU MAKER ONE

Arbatos virimo aparatas

Instrukcija



**BRU MAKER ONE**  
TEA MAKER

PRIEŠ NAUDOJIMĄ ATIDŽIAI PERSKAITYKITE ŠIĄ INSTRUKCIJĄ.

ATKREIPKITE YPATINGĄ DĖMESĮ Į SAUGOS REIKALAVIMUS.

## **SAUGOS INSTRUKCIJA**

### **DĖMESIO. SVARBIOS APSAUGOS PRIEMONĖS:**

- \* Prieš naudodami perskaitykite visas instrukcijas.
- \* Įspėjimų nesilaikymas, šių nurodymų nesilaikymas ir (arba) netinkamas prietaiso naudojimas gali susižaloti vartuotoją ir (arba) sugadinti prietaisą.
- \* Šis prietaisas turi kaitinimo elemento paviršių, kuris po naudojimo yra veikiamas likutinės šilumos.
- \* Prietaiso negalima panardinti! Venkite vandens patekimo ant el. jungties.
- \* Atidarius pakuotę įsitikinkite, kad gaminys yra pilnas ir nepažeistas bei yra visi priedai pagal sąrašą. Nenaudokite prietaiso, jei jis yra akivaizdžiai pažeistas. Susisiekite su parduotuvės klientų aptarnavimo centru.
- \* Prietaisas skirtas tik arbatai ar užpilui virti. Bet koks kitas naudojimas laikomas netinkamu ir tokiu būdu pavojingas. Gamintojas neatsako už žalą, atsiradusią dėl netinkamo prietaiso naudojimo.
- \* Šį prietaisą gali naudoti vaikai nuo 8 metų, jeigu jiems buvo perskaityta instrukcija.
- \* Laikyti prietaisą toliau nuo vaikų iki 8 metų.
- \* Šis prietaisas nėra skirtas naudoti žmonėms su fizine, sensorine ar psichine negale.
- \* Vaikams draudžiama žaisti su prietaisu.
- \* Šis prietaisas skirtas naudoti buityje ir panašiose srityse, tokiose kaip: biurai ir kita darbo aplinka; viešbučiuose, moteliuose ir kitose gyvenamosiose patalpose.
- \* Su stiklo virimo kamera (A11) elkitės atsargiai, kad nesudužtų. Jei pastebimi įtrūkimai ar pažeidimai, nedelsdami pakeiskite virimo kamerą. Norėdami tai padaryti, apsilankykite pagalbos puslapyje mūsų svetainėje arba susisiekite su parduotuvės klientų aptarnavimo centru.

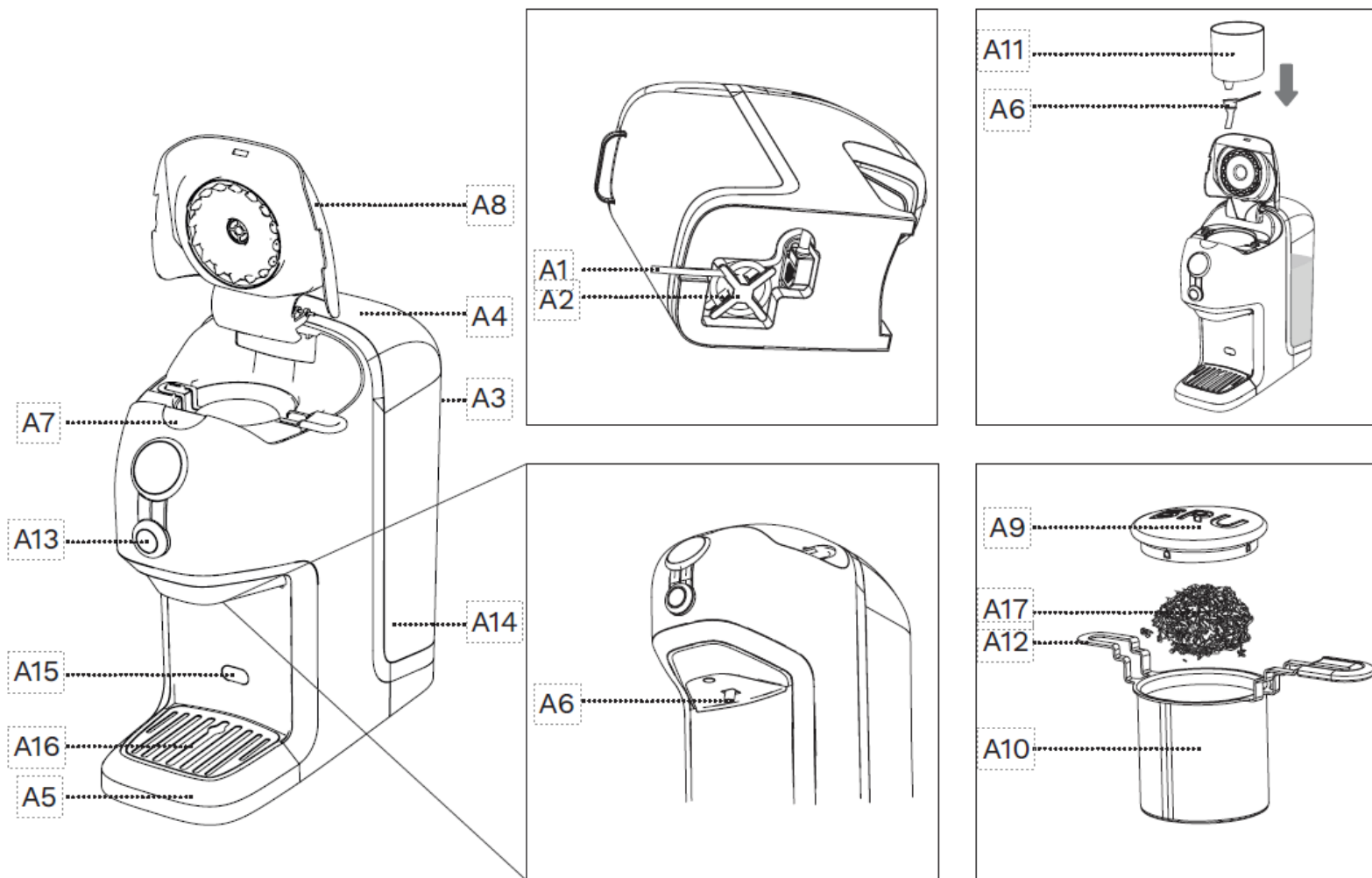
- \* Tai yra elektros prietaisas. Todėl turėtumėte laikytis šių saugos įspėjimų:
  - \* Niekada nelieskite prietaiso drėgnomis rankomis.
  - \* Niekada nelieskite kištuko drėgnomis rankomis.
  - \* Nepalikite prietaiso veikiamo atmosferos veiksnių (saulės, lietaus ir kt.).
  - \* Įsitikinkite, kad naudojamas lizdas visada yra laisvai prieinamas, kad prietaisą būtų galima atjungti kai reikia.
  - \* Atjunkite tik tiesiai iš kištuko. Niekada netraukite laido, nes galite jį sugadinti.
  - \* Norėdami visiškai atjungti prietaisą, turite jį atjungti nuo elektros.
  - \* Jei prietaisas sugedęs, nbandykite taisyti. Išjunkite, atjunkite nuo elektros ir susisiekite su klientų aptarnavimo centru.
  - \* Prieš valydami prietaisą, jį išjunkite, atjunkite nuo elektros lizdo ir leiskite atvėsti.
- \* Prijunkite gaminį tik prie lizdo, kuriame yra žemimo jungtis.
- \* Jei reikia naudoti ilginamuosius laidus, įsitikinkite, kad ilginamasis laidas yra sertifikuotas, tinkamas gaminiui ir yra žeminimas.
- \* Visada atjunkite prietaisą, kai jis paliekamas be priežiūros ir prieš perkeldami, surinkdami, išardydami ar valydami.
- \* Visada pirmiausia prijunkite kištuką prie prietaiso, tada įkiškite laidą į sieninį lizdą.
- \* Atjunkite nuo lizdo, kai jis nenaudojamas ir prieš valymą. Prieš pradėdami dirbti, leiskite prietaiso dalims atvėsti.
- \* Neleiskite maitinimo laidui kabėti virš stalo ir neleiskite jam liestis su karštais paviršiais ar vandeniu.
- \* Jei maitinimo laidas yra pažeistas, jį turi pakeisti kvalifikuotas asmuo.
- \* Naudokite ir padėkite gaminį ant lygaus, stabilaus ir karščiui atsparaus paviršiaus.
- \* Nedėkite ant karšto dujinio degiklio ar elektrinės kaitlentės, ar šalia jo.
- \* Nenaudokite jokio prietaiso su pažeistu laidu ar kištuku arba po to, kai kištukas sugedo arba buvo sugadintas bet koku būdu.

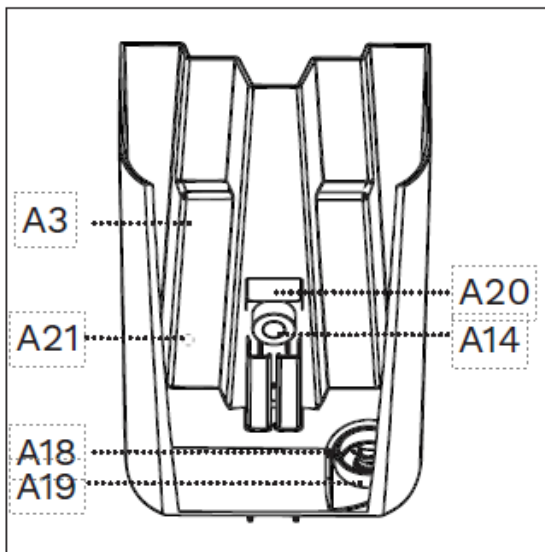
- \* Nenaudokite prietaiso, jei jis nukrito arba jame yra pažeidimų, vandens nutekėjimo ar defektų požymių.
- \* Jei stiklinė kamera yra pažeista, ją reikia pakeisti, kad būtų išvengta bet kokios rizikos.
- \* Naudojant priedus, kurių gamintojas nepateikė ar nerekomendavo, gali kilti gaisras, elektros smūgis arba sunkus kūno sužalojimas.
- \* Užpildykite vandens baką tik geriamu vandeniu. Į baką nepilkite jokio kito skysčio.
- \* Prieš naudojimą išvalykite visus komponentus. Niekada nevalykite panardindami prietaisą ar bet kurią jo elektrinę dalį vandenyje.
- \* Norėdami apsisaugoti nuo gaisro, elektros smūgio ir žmonių sužalojimo, nemerkitė laido, kištukų ar jokios elektros dalies į vandenį ar bet kokią kitą skystį.
- \* Niekada nedėkite prietaiso po tekančiu vandeniu.
- \* Niekada nedėkite prietaiso į indaplovę valymui.
- \* Nenaudokite abrazyvinių valiklių ar šveitimo pagalvėlių.
- \* Nenaudokite prietaiso, kai vandens bakas (A3) tuščias, nes tai gali sukelti gedimą.
- \* Stiklinę kamerą (A11) reikia valyti kartą per savaitę.
- \* Stiklinę kamerą galima plauti indų plovimo mašinoje.
- \* Arbatos sietelį (A10) reikia išvalyti išėmus arbatžoles iš arbatos sietelio.
- \* Arbatos sietelį galima plauti indaplovėje.
- \* Šiam prietaisui nereikia jokio tepimo.
- \* Nenaudokite lauke.
- \* Šis prietaisas atitinka galiojančias Europos direktyvas ir reglamentus, kuriuos turi atitikti gaminys

NUDEGIMŲ PAVOJUS 

- \* Šiuo simboliu pažymėti paviršiai naudojimo metu įkaista.
- \* Nelieskite karštų paviršių.
- \* Stiklinė kamera (A11) ir arbatos sietelis (A10) gali būti karšti naudojimo metu ir po jo.
- \* Nejudinkite prietaiso naudojimo metu. Prieš nešdami, transportuodami ar laikydami prietaisą, įsitikinkite, kad jis pakankamai atvėsus.
- \* Nuplikymas gali atsirasti, jei virimo ciklo metu nuimamas aparato atidarymo dangtis (A8).
- \* Įspėjimo nesilaikymas gali sukelti nudegimus ar nuplikymus. Šis prietaisas gamina karštą vandenį ir gali susidaryti garai. Venkite kontakto su karštais garais ar karšta stikline kamera (A11).

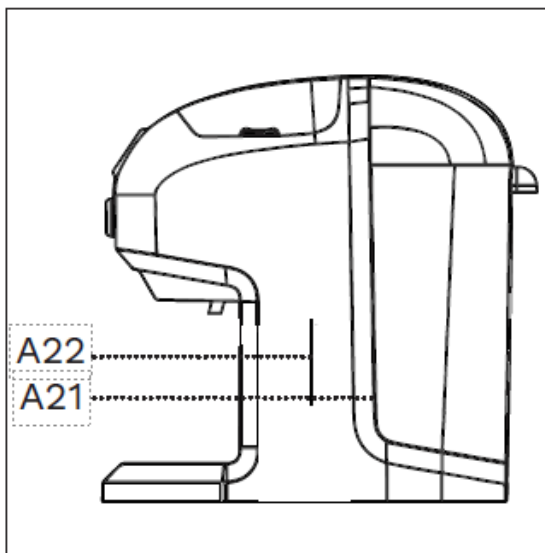
# APŽVALGA





A1 Laidas  
 A2 Maitinimo laido saugykla  
 A3 Vandens rezervuaras  
 A4 Vandens bako dangtis  
 A5 Magnetinis dėklas lašams surinkti  
 A6 Silikono antgalis  
 A7 Dangčio atidarymo mygtukas  
 A8 Aparato dangtis  
 A9 Arbatos sieto dangtis  
 A10 Arbatos sietas  
 A11 Stiklinė kamera

A12 Arbatos sietelio rankena  
 A13 Pagrindinis mygtukas  
 A14 Magnetas  
 A15 Puodelio buvimo jutiklis  
 A16 Dėklo gruotelės  
 A17 Arbata (biri arba paketėliuose)  
 A18 Vandens bako vožtuvas  
 A19 Vandens bako imtuvas  
 A20 Metalinis dangtelis  
 A21 Atstatymo (į gamyklinius nustatymus) anga  
 A22 Atstatymo įrankis



#### TECHNINĖ INFORMACIJA

Elektra 210-230 V AC; 50 Hz  
 Galingumas 2200 W  
 Vandens bako talpa 3 litrai  
 Išmatavimai 40x40x25 cm  
 Svoris 3,2 kg  
 2200 vakarų ilgumos

## KAIP NAUDOTI

### PRIEŠ PIRMĄ NAUDOJIMĄ

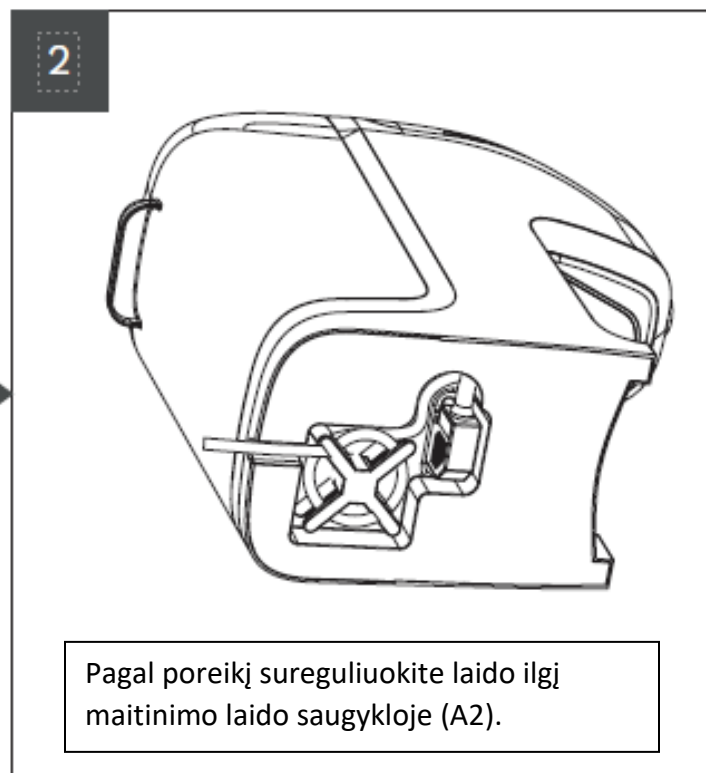
\* Perskaitykite visas instrukcijas ir įspėjimus.

\* Išimkite visas pakavimo medžiagas ir įsitikinkite, kad visos prekės yra geros būklės. Jei yra kokių nors numatytųjų, susisiekite su parduotuvės klientų aptarnavimo centru.

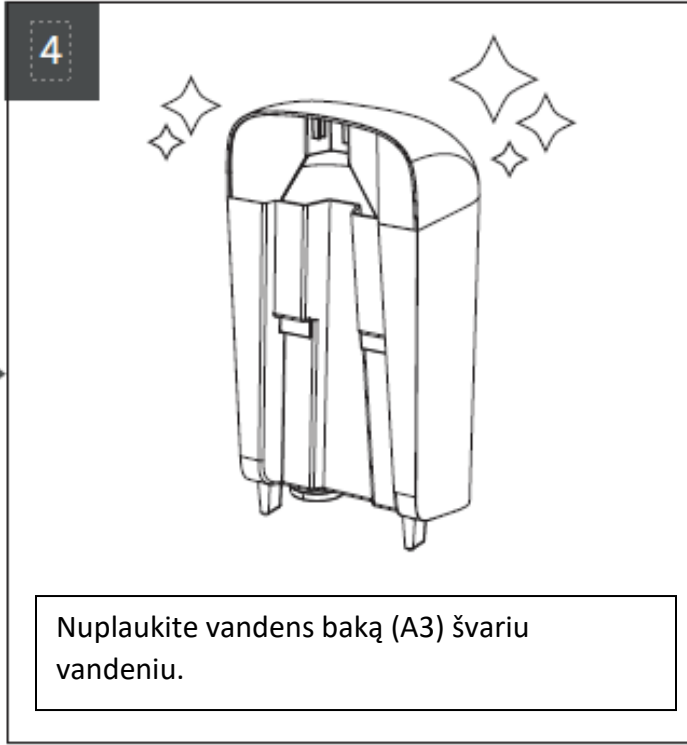
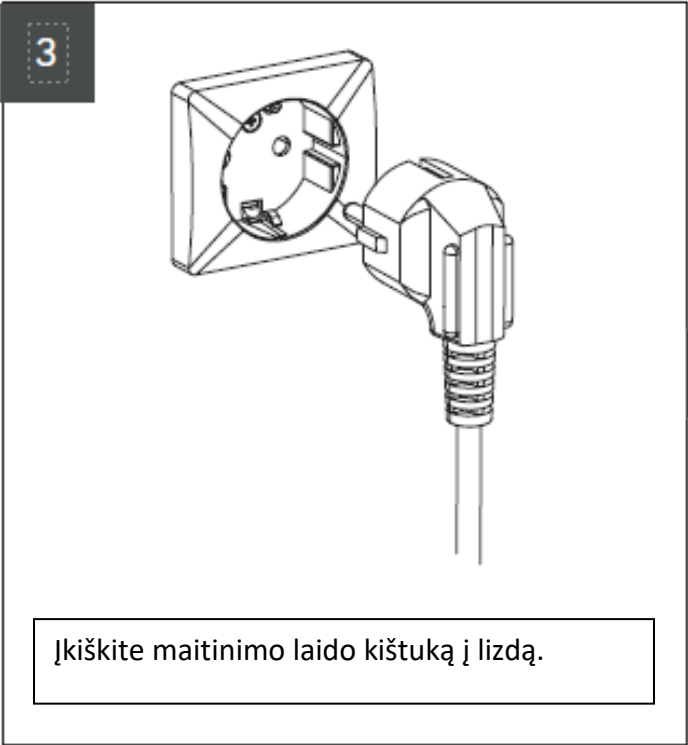
\* Nuimkite stiklinę virimo kamerą (A11) ir nuplaukite vandeniu, tada prieš grąžindami į prietaisą gerai išdžiovinkite.

Pastaba - žvaigždute \* pažymėti veiksmai, susiję su stikline kamera (A11), yra neprivalomi po pirmojo naudojimo, jei nuspręsite naudoti savaiminio išsivalymo funkciją.

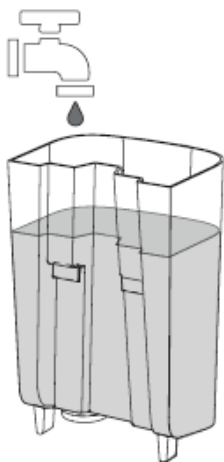
Pastaba - Kai naudojate birią arbatą, visada uždarykite arbatos sieto dangtį (A9), kai naudojate arbatos paketėlius, dangtelis yra neprivalomas.





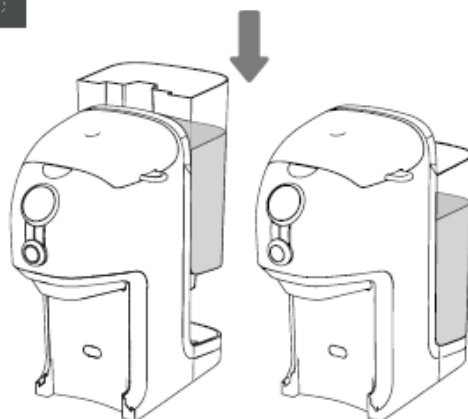


5



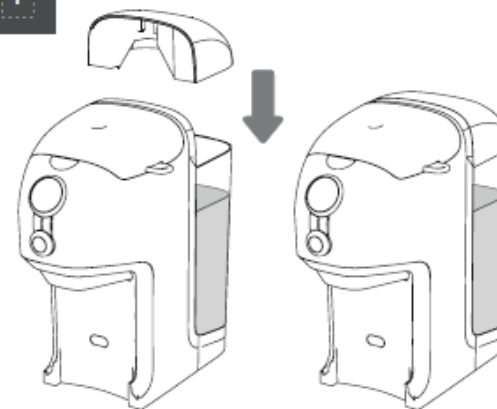
Užpildykite vandens baką (A3) geriamuoju vandeniu. (įspėjimas: nenaudokite kitų skysčių)

6



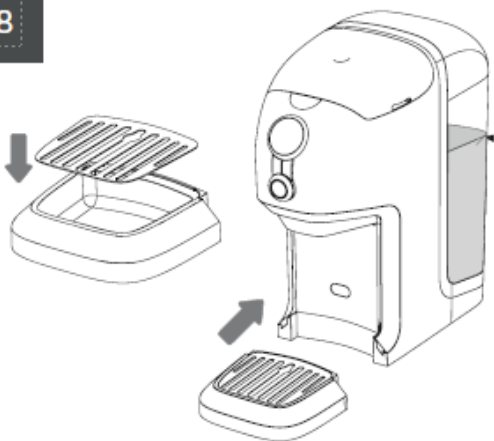
Pastumkite vandens baką (A3) ant mašinos ir įsitikinkite, kad jis yra išlygintas.

7



Uždarykite vandens bako dangtį (A4) ir įsitikinkite, kad jis yra išlygintas.

8



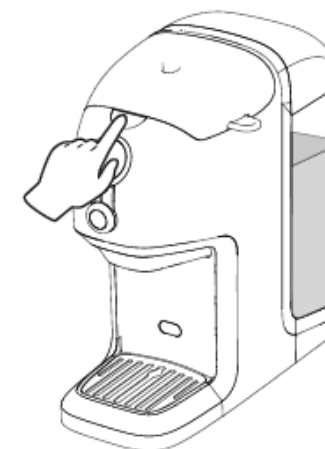
Surinkite ir pritvirtinkite magnetinį lašinimo dėklą (A5).

9



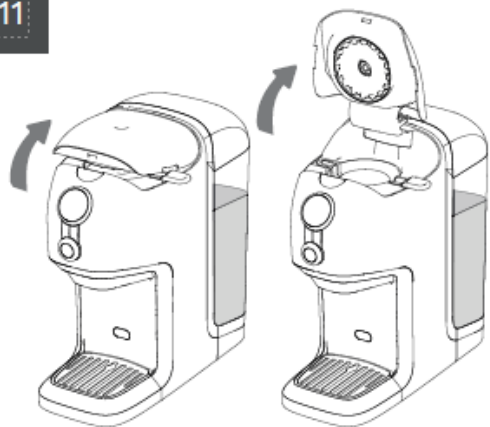
Švelniai patraukite silikoninį antgalį (A6), kad patikrintumėte, ar jis tinkamai sumontuotas.

10



Paspauskite dangčio atidarymo mygtuką (A7), kad atidarytumėte mašinos dangtį (A8).

11



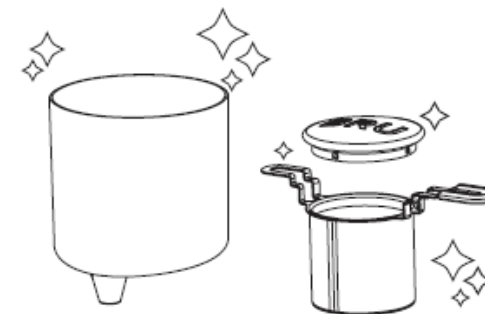
Dabar visiškai atidarykite dangtį rankomis, kol jis bus horizontalus

12



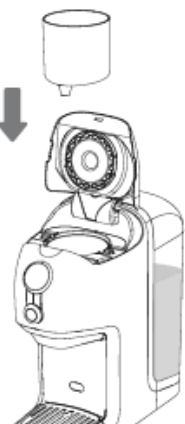
Išimkite arbatos sietelį (A10) ir stiklinę virimo kamerą\* (A11) iš aparato.

13



Arbatos sietelį (A10), arbatos sietelio dangtį (A9) ir stiklinę virimo kamerą\* (A11) nuplaukite švairiu vandeniu.

14



Įdėkite stiklinę virimo kamerą (A11) atgal ir šiek tiek stumkite žemyn, kol išgirsite spragtelėjimą\*

15



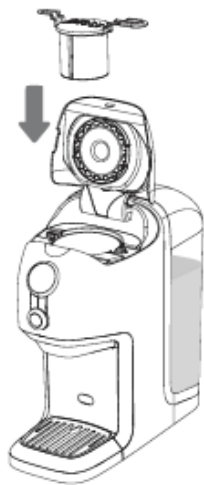
Į arbatos sietelį (A10) įdėkite birių lapų arbatos arba arbatos maišelį ir uždarykite arbatos sietelio dangtį (A9) \*\*

15b



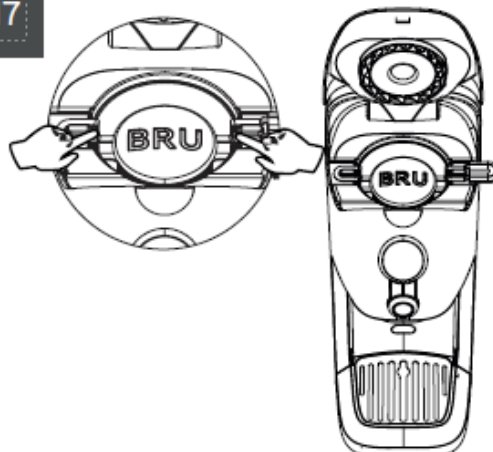
Naudodami arbatos maišelį įsitikinkite, kad virvelė kabo virš arbatos sieto rankenos (A12) \*\*

16



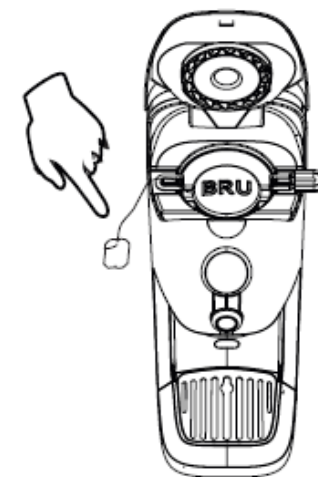
Įdėkite arbatos sietą (A10) į aparatą.

17



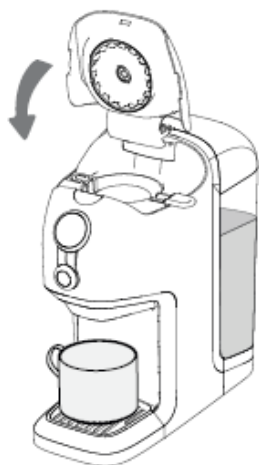
Įsitikinkite, kad arbatos sietas (A10) yra gerai sumontuotas. Sieto rankenos (A12) turėtų būti grioveliuose.

17b



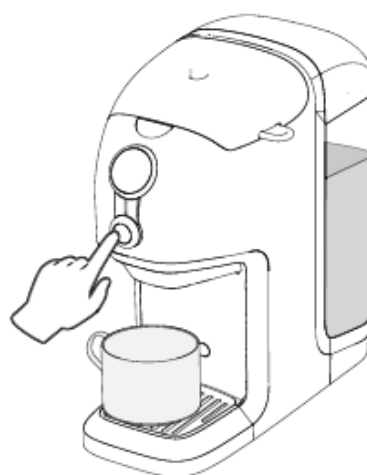
Naudodami arbatos maišelį įsitikinkite, kad virvelė ir etiketė kabo už mašinos ribų.

18



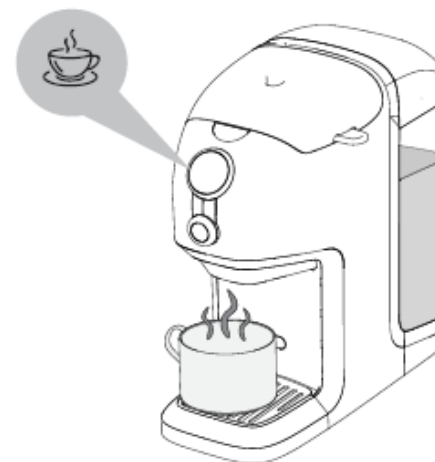
Uždarykite mašinos dangtį (A8) ir padėkite puodelį ant lašinimo padėklo (A5).

19



Atlikite nustatymus (p. 15) ir (arba) paspauskite Pagrindinį mygtuką (A13), kad pradėtumėte.

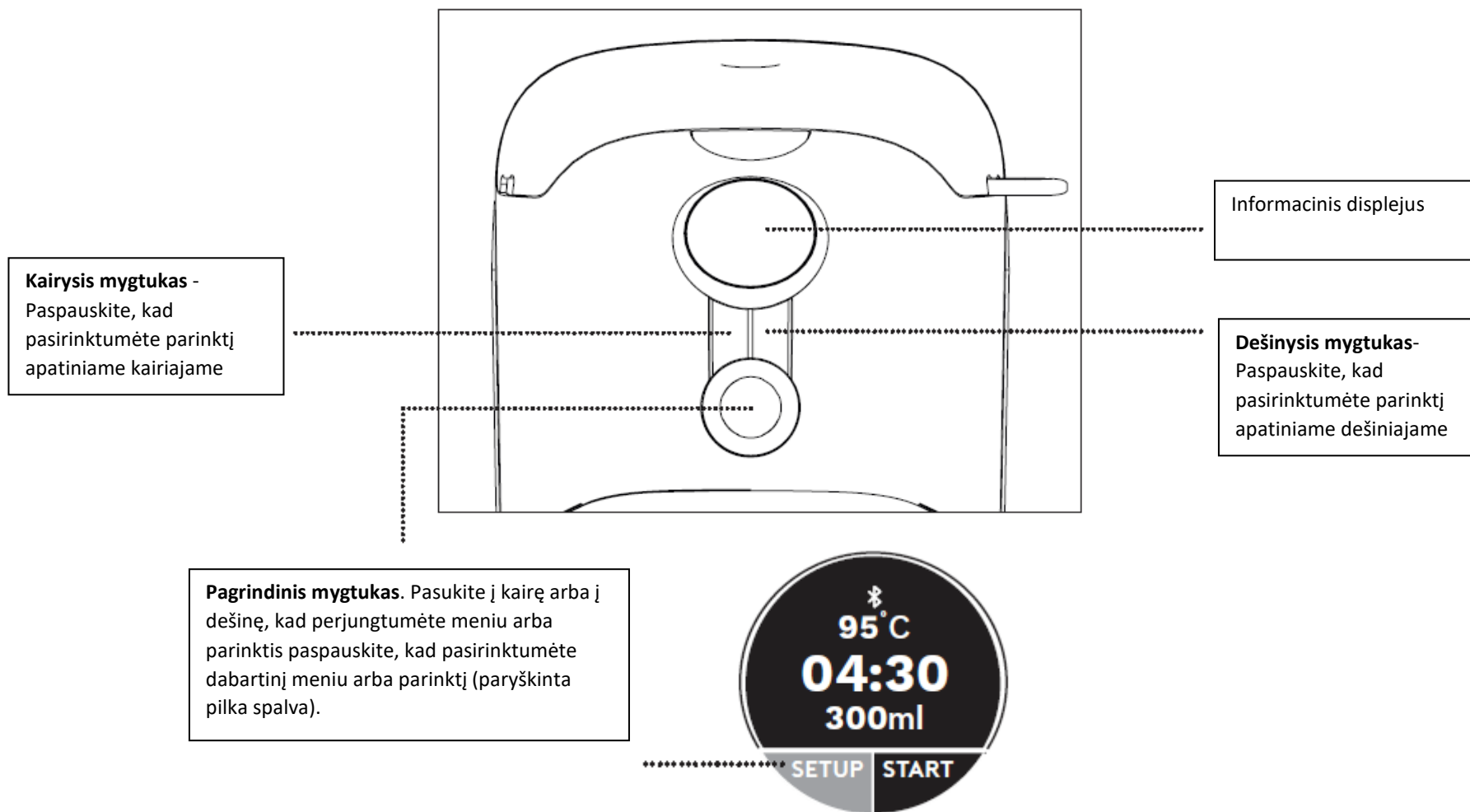
20



Aparatas paleis garsą, kai jūsų arbata bus paruošta. Mėgaukitės!

## VARTOTOJO SĄSAJA

Naudodami vartotojo sąsają galite reguliuoti nustatymus, kad galėtumėte valdyti temperatūrą, plikymo laiką, vandens ir arbatos kiekį ir daug daugiau.



## WELCOME SCREEN



Prijungę mašiną, gausite šį pasveikinimo ekraną, o po kelių sekundžių pasirodys pagrindinis meniu.

## M1. MAIN MENU



Nurodyta baltu kontūru.

Čia rasite dabartinius nustatymus.

### MYGTUKO VEIKSMAS

**Pagrindinis** paspauskite pradėti paruošimo procesą, **Dešinysis mygtukas**

**Kairysis mygtukas** - Paspauskite, kad nustatytumėte paruošimo nuostatas tokia tvarka: mirkymo laikas, vandens temperatūra (pastaba: šalta = kambario temperatūra, neatvėsinta), vandens kiekis sukant pagrindinį mygtuką, tuomet spausť 'Kitas'

**Pagrindinis** posūkis eiti į kitus meniu

**Pagrindinis** paspauskite ir palaikykite 3 sekundes, kad atliktumėte skalavimą.

## M2./M3./M4. GREEN/BLACK/HERBAL TEA PRESET



Reguliuojami išankstiniai nustatymai, naudojami greitai užvirinti žalią, juodą ar žolelių arbatą. Mūsų rekomenduojami

Nustatymai:

green	2min, 80°C/180F, 250ml/8oz
black	5min, 95°C/205F, 250ml/8oz
herbal	5min, 90°C/200F, 250ml/8oz

Bet jūs galite juos pritaikyti pagal savo pageidavimus. MYGTUKO VEIKSMAS:

**Pagrindinis** paspauskite pradėti paruošimo procesą.

**Kairysis mygtukas** - Paspauskite, redaguoti iš anksto pateiktus nustatymus

**Pagrindinis** eiti į kitus meniu punktus

## M5. MULTI STEEPING



Kelių žingsnių režimu jūs darote kelis užpilus neišimdami panaudotos arbatos. Bus naudojami pagrindinio meniu nustatymai (pvz., 3 = 3 kartus didesnis arbatos kiekis, pasirinktas pagrindiniuose nustatymuose). Pastaba: po juo būtina padėkite pakankamai didelį indą ir į arbatos sietelį (A10) įdėkite pakankamai arbatos!

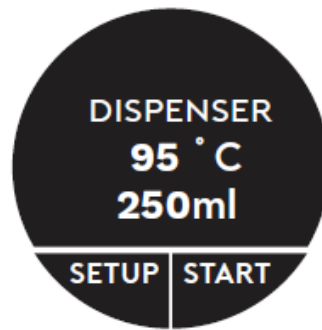
### MYGTUKO VEIKSMAS

**Pagrindinis** paspauskite, kad pradėti kelių mirkymų nustatymus

**Kairysis mygtukas** - Paspauskite, kad nustatytumėte kelių mirkymo kiekį (2, 3 arba 4 puodeliai), pasukdami pagrindinį mygtuką ir paspausdami 'išsaugoti'

**Pagrindinis** eiti į kitus meniu punktus

## M6. DISPENSER



Į puodelį išpilkite vandens (ne arbatos) norimos temperatūros ir kiekio. Pastaba: Kai naudojate dozatoriaus režimą, ištuštinkite arba išimkite arbatos sietelį (A10).

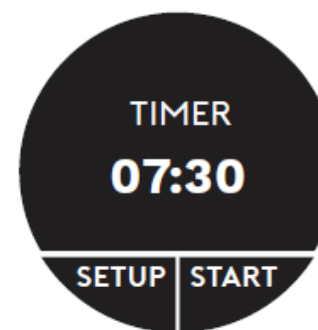
### MYGTUKO VEIKSMAS

**Pagrindinis** paspauskite, kad paleistumėte dozatorių su rodomais nustatymais.

**Kairysis mygtukas** - Paspauskite, kad dozatoriaus nustatymai būtų nustatyti tokia tvarka: vandens temperatūra, vandens kiekis (Pastaba: Kai naudojate 'infinity' režimą, paspauskite 'stop', kad sustabdytumėte dozavimą), pasukdami pagrindinį mygtuką ir paspausdami 'kitas'.

**Pagrindinis** eiti į kitus meniu punktus

## M7. TIMER



Užvirinkite arbatą tam tikru laiku.

Bus naudojami pagrindinio meniu Nustatymai.

Įdėkite arbatą į aparatą ir ji pradės virti ekrane nurodytu laiku (pvz., prieš tai vakare nustatėte laikmatį, kad arbata užvirtų 7:30 ryto, kai atsibusite.)

### MYGTUKO VEIKSMAS

**Pagrindinis** paspauskite, kad įjungtumėte mašiną laikmačio režimu. Jūs pamatysite du nurodytus laikus:

Viršuje - laikas, kai jūsų arbata pradeda virti.

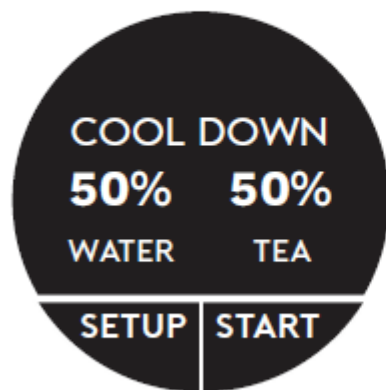
Apačioje - dabartinis laikas.

Jei laikas nustatytas neteisingai, sureguliuokite nustatymus S1 esamu laiku (žr. p. 18).

**Kairysis mygtukas** - Paspauskite, kad nustatytumėte laikmatį tokia tvarka: Valandos, Minutės sukdami pagrindinį mygtuką ir paspausdami 'kitas'.

**Pagrindinis** eiti į kitus meniu punktus

## M8. COOL DOWN



Paruoškite arbatą labiau tinkamoje gerti temperatūroje, užplikydami dalį arbatos, o likusią dalį papildydami nešildomu vandeniu iš vandens rezervuaro. Bus naudojami pagrindinio meniu Nustatymai. Patarimas: Padidinkite mirkymo laiką, kad neprarastumėte skonio.

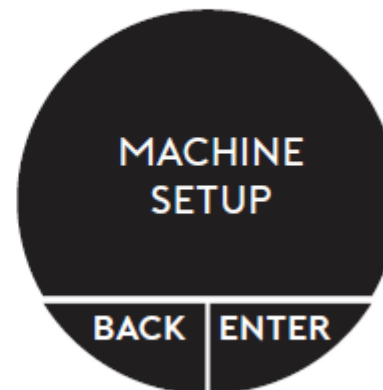
MYGTUKO VEIKSMAS

**Pagrindinis** paspauskite, kad pradėtumėte procesą.

**Kairysis mygtukas** - Paspauskite, kad pasirinktumėte skiedimo proporciją (pvz., 40% vandens, 60% arbatos), pasukdami pagrindinį mygtuką ir paspausdami 'kitas'.

**Pagrindinis** eiti į kitus meniu punktus

## M9. MACHINE SETUP



Jei įeinate į aparato sąrankos meniu, galite redaguoti skirtingus įrenginio nustatymus.

MYGTUKO VEIKSMAS

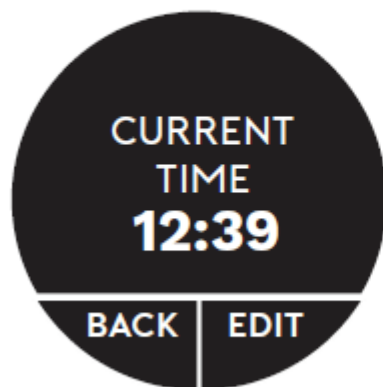
**Pagrindinis** paspauskite, kad galėtumėte redaguoti nustatymus.

**Kairysis mygtukas** - Paspauskite, kad grįžtumėte į M1.

**Pagrindinis** eiti į kitus meniu punktus

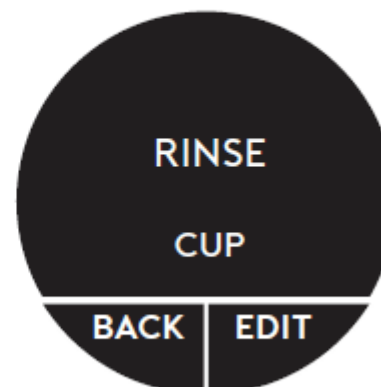


## S1. CURRENT TIME



Čia galite reguliuoti laiką mašinoje, kuri naudojama laikmačio režimui (M7.) ir taip pat skaitmeninis laikrodis, kuris gali būti naudojamas kaip ekrano užsklanda (žr.9.) Galite perjungti laiko formatą iš 12h į 24H (žr.)

## S2. RINSE



Skalavimo funkcija po kiekvieno ciklo automatiškai išplauna stiklinę virimo kamerą (a 11) su trupučiu gėlo vandens iš rezervuaro. Skalavimą galima nustatyti taip:

puodelis: skalavimo vanduo (gėlas vanduo iš bako) patenka į jūsų puodelį.

dėklas: išskalaukite vandens balionėlius į magnetinį lašelinį dėklą (A5), kai išimsite puodelį.

išjungta: skalavimo funkcija išjungta.

### S3. RINSE INTENSITY



Sureguliuokite naudojamo vandens kiekį naudodami skalavimo funkciją:

Normalus (**normal**): tinka daugumai komandų

Intensyvus (**intense**): daugiau vandens, ilgesnis skalavimas

Trumpas (**short**): mažiau vandens, trumpesnis skalavimas

### S4. RINSE DELAY TIME



Leidžia atidėti skalvimą iki 60 sekundžių po arbatos pateikimo. Tai yra pažangesnis nustatymas, paprastai nustatytas į 0 (be vėlavimo). Naudokite jį tik perskaitę trikčių šalinimo vadovą (žr. p. 27 - 11 problema)

### S5./S6./S7./S8 MULTI STEEPING/ DISPENSER/TIMER/COOL DOWN

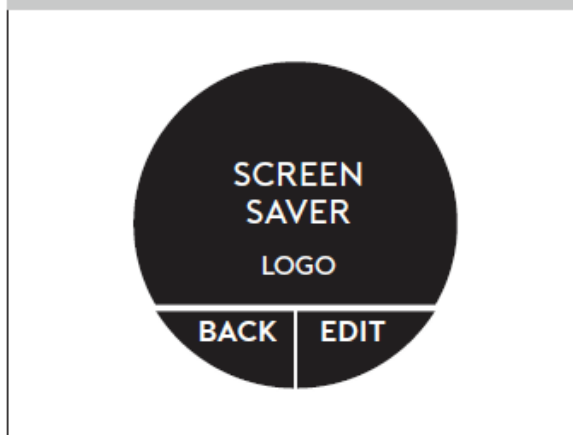


Galite nuspręsti rodyti arba paslėpti šias funkcijas pagrindiniame meniu: multi steeping (M5.), dozatorius (M6.), laikmačio režimas (M7.), atvėsavimo režimas (M8.).

Aktyvuota (**activated**): matoma / rodoma

Išjungta (**deactivated**): nematomas / paslėptas

### S9. SCREEN SAVER



Sureguliuokite ekrano užsklandą (mašina pereina į ekrano užsklandos režimą po 90 sek. nenaudojama). Galima nustatyti:

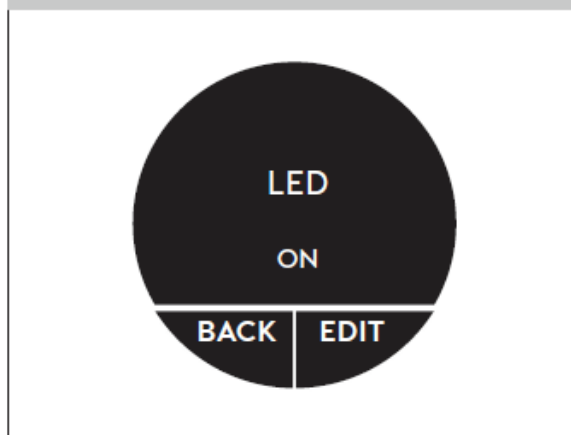
logotipas: Rodyti BRU logotipą

laikrodis: Rodyti laiką

tamsus: nieko nerodyti

išjungta: mašina nepereis į ekrano užsklandos režimą

### S10. LED



Įjunkite arba išjunkite fonines LED lemputes. Fono lemputė rodo skirtingus mirkymo ciklo etapus:

raudona = pildymo,

oranžinė = mirkymas,

žalia = pasirengusi

### S11. BUZZER



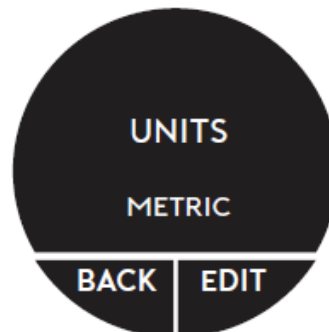
Įjunkite arba išjunkite garsinį signalą. Garsinis signalas rodo, kada arbata yra paruošta arba kai yra klaida ar įspėjimas.užsklandos režimą

**S12. LANGUAGES**



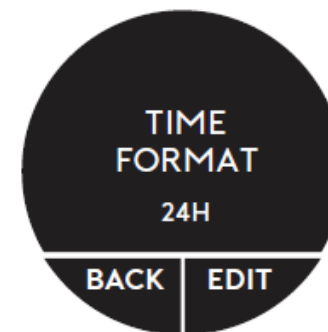
Pakeiskite ekrane naudojamą kalbą.

**S13. UNITS**



Nustatykite vienetus į C, ml arba F, oz

**S14. TIME FORMAT**



Nustatykite skaitmeninio laikrodžio laiko formatą į 24h arba 12H

## **VALYMAS/PRIEŽŪRA**

### **Svarbu!**

- \* Arbatos virimo aparatui valyti nenaudokite tirpiklių, abrazyvinių ploviklių ar alkoholio.
- \* Nenaudokite metalinių daiktų inkrustacijoms ar arbatos lapų nuosėdoms pašalinti, nes jie gali subraižyti metalinius, stiklinius ar plastikinius paviršius.
- \* Jei prietaisas nenaudojamas ilgiau nei vieną savaitę, prieš vėl naudojant, primygtinai rekomenduojame atlikti skalavimo ciklą, kaip aprašyta p. 18 - Skalavimas.
- \* Valydami stiklo virimo kamerą rankiniu būdu, būkite atsargūs su stiklo kameros snapeliu/antgaliu, kad nepažeistumėte ir nesudaužtumėte stiklo.

### **Dėmesio!**

- \* Niekada nemerkitė arbatos virimo aparato į vandenį. Tai elektrinis prietaisas.
- \* Prieš valydami prietaiso išorę, išjunkite jį, atjunkite nuo pagrindinio lizdo ir leiskite atvėsti.

### **Šios mašinos dalys turi būti reguliariai valomos – galima/negalima plauti indaplovėje:**

- \* Magnetinis lašavimo dėklas (A5) + lašavimo padėklo plokštė (A16) - TAIP
- \* Stiklo alaus kamera (A11) - TAIP
- \* Arbatos sietas (A10) + arbatos sieto dangtis (A9) - TAIP
- \* Silikoninis antgalis (A6) - TAIP
- \* Vandens bakas (A3) + vandens bako dangtis (A4) - NE